



**Electrolux**

Instruction Book  
使用說明手冊

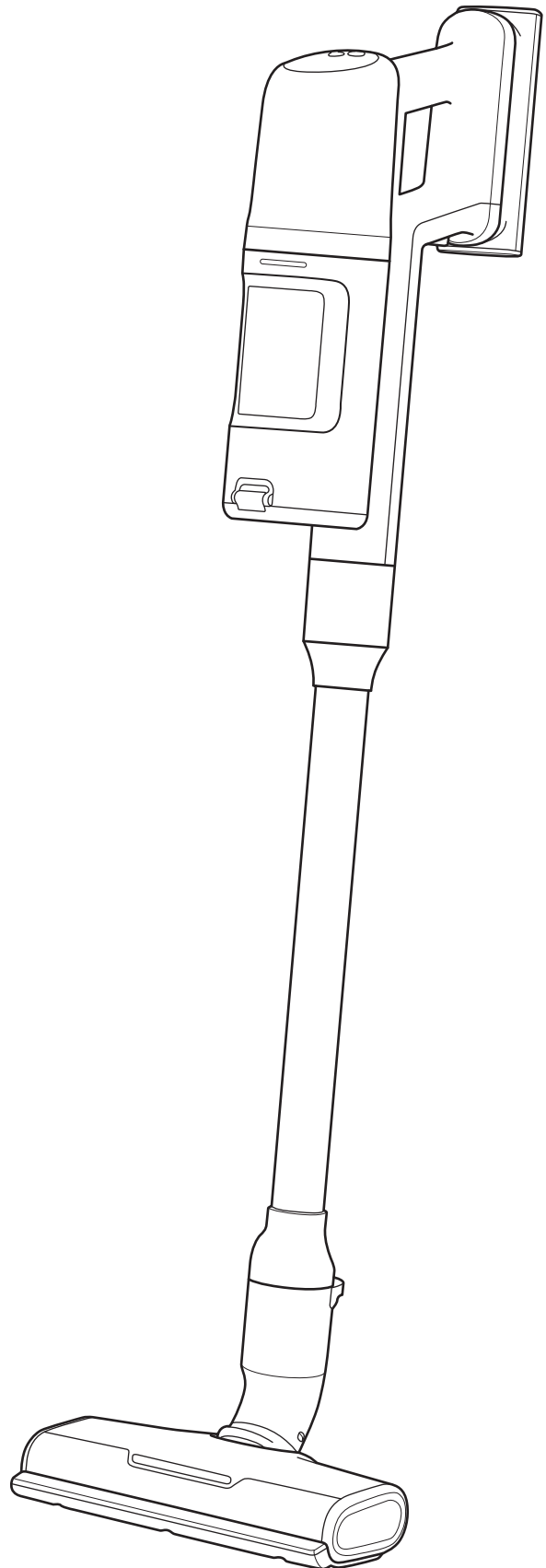
**600 CORDLESS CLEANER**

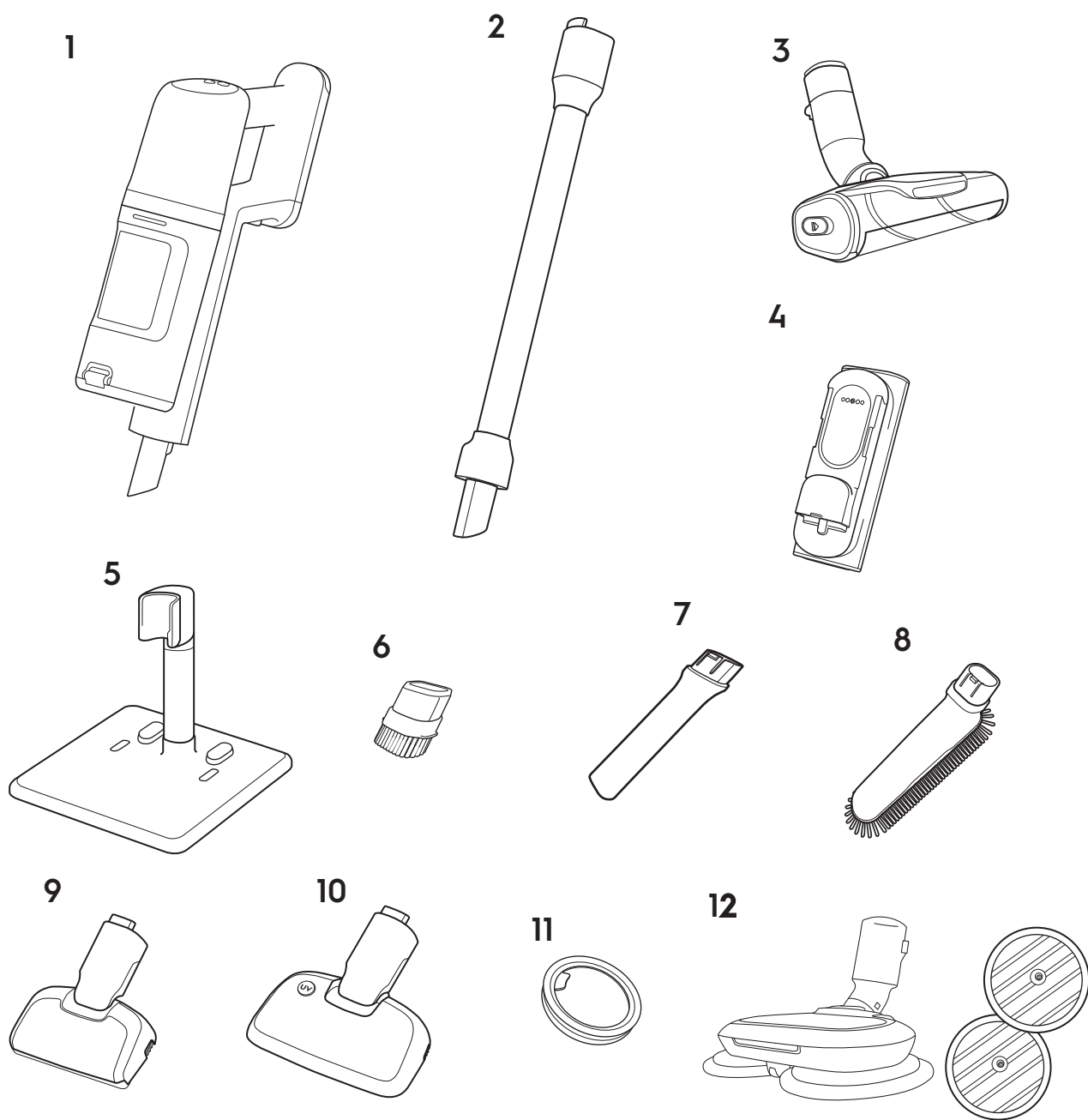
EFP61712

EFP61713

EFP61714

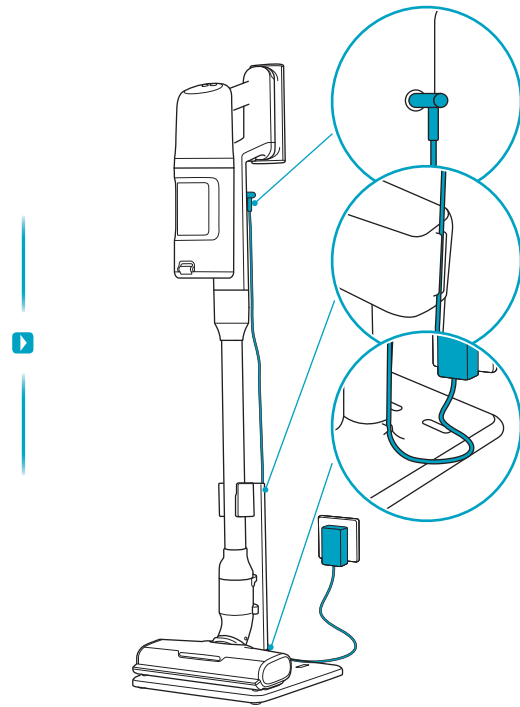
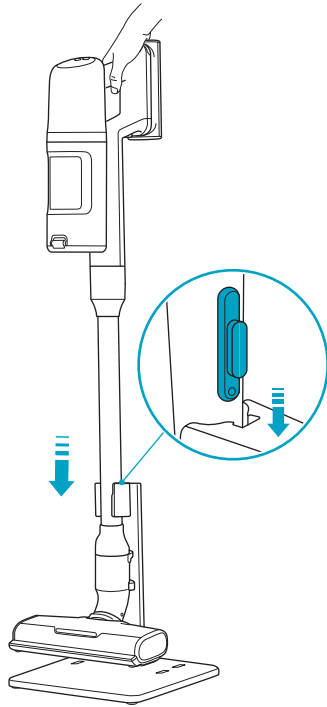
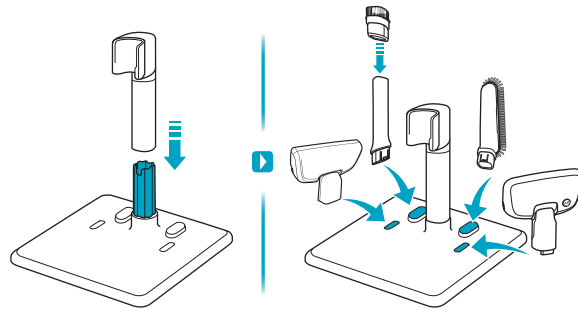
EFP61715












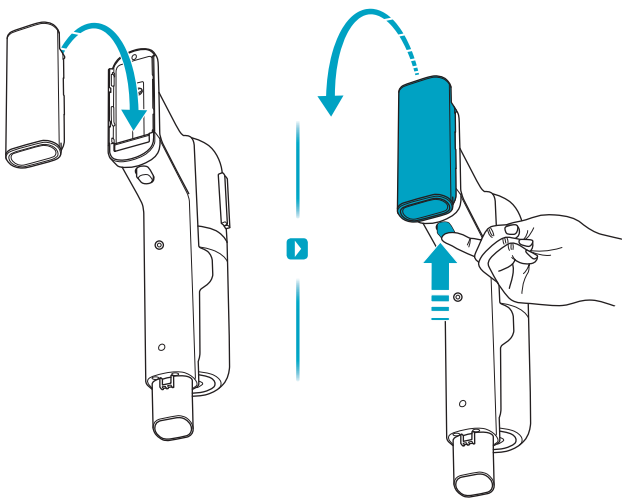
編號	型號	EFP61712	EFP61713	EFP61714	EFP61715
1	手持主機	●	●	●	●
2	金屬長管	●	●	●	●
3	拋光滾刷吸頭	●	●	●	●
4	鋰電池	●	●	●	●
5	充電座	●	●	●	●
6	小毛刷吸頭	●	●	●	●
7	縫隙吸頭	●	●	●	●
8	軟毛刷吸頭			●	
9	纖維布料專用電動吸頭		●		
10	UV床墊電動吸頭			●	
11	備用海綿濾網	●	●	●	●
12	濕拖吸頭與備用濕拖布				●

## 充電座組裝

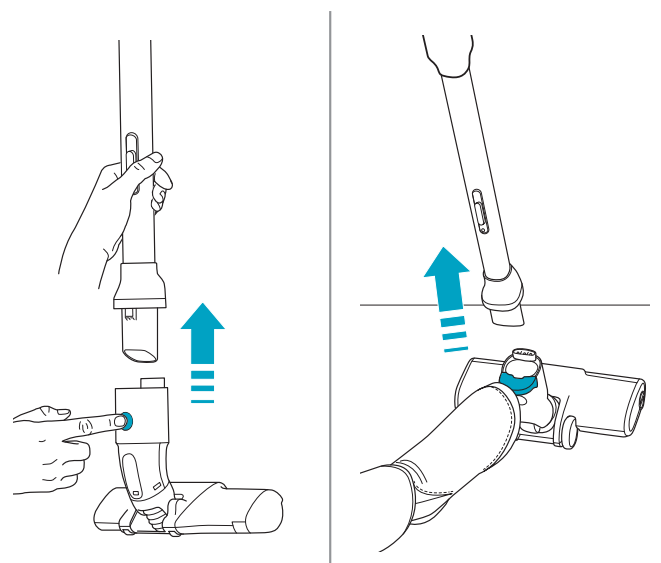


-  → 
-  4.5h 100%
-  75-100%
-  50-75%
-  25-50%
-  0-25%

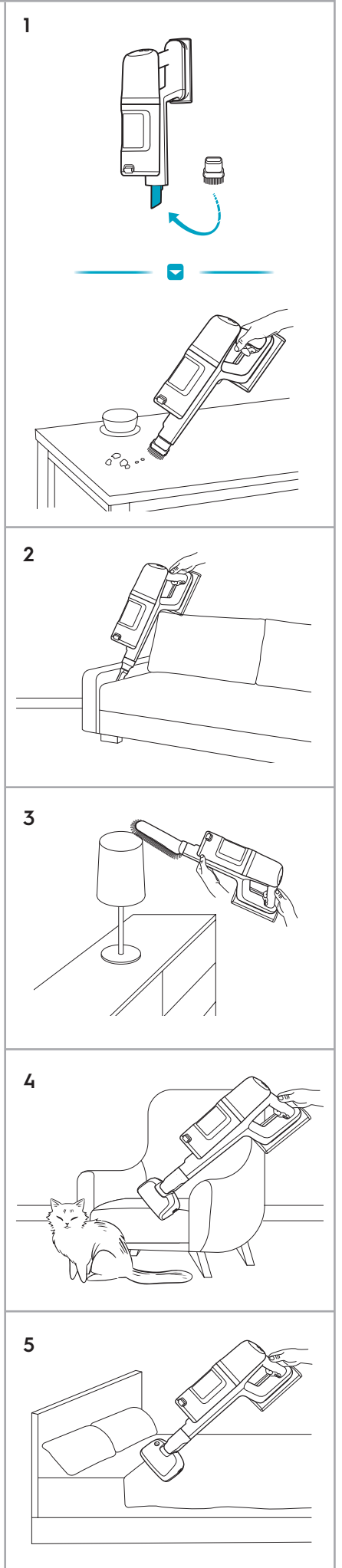
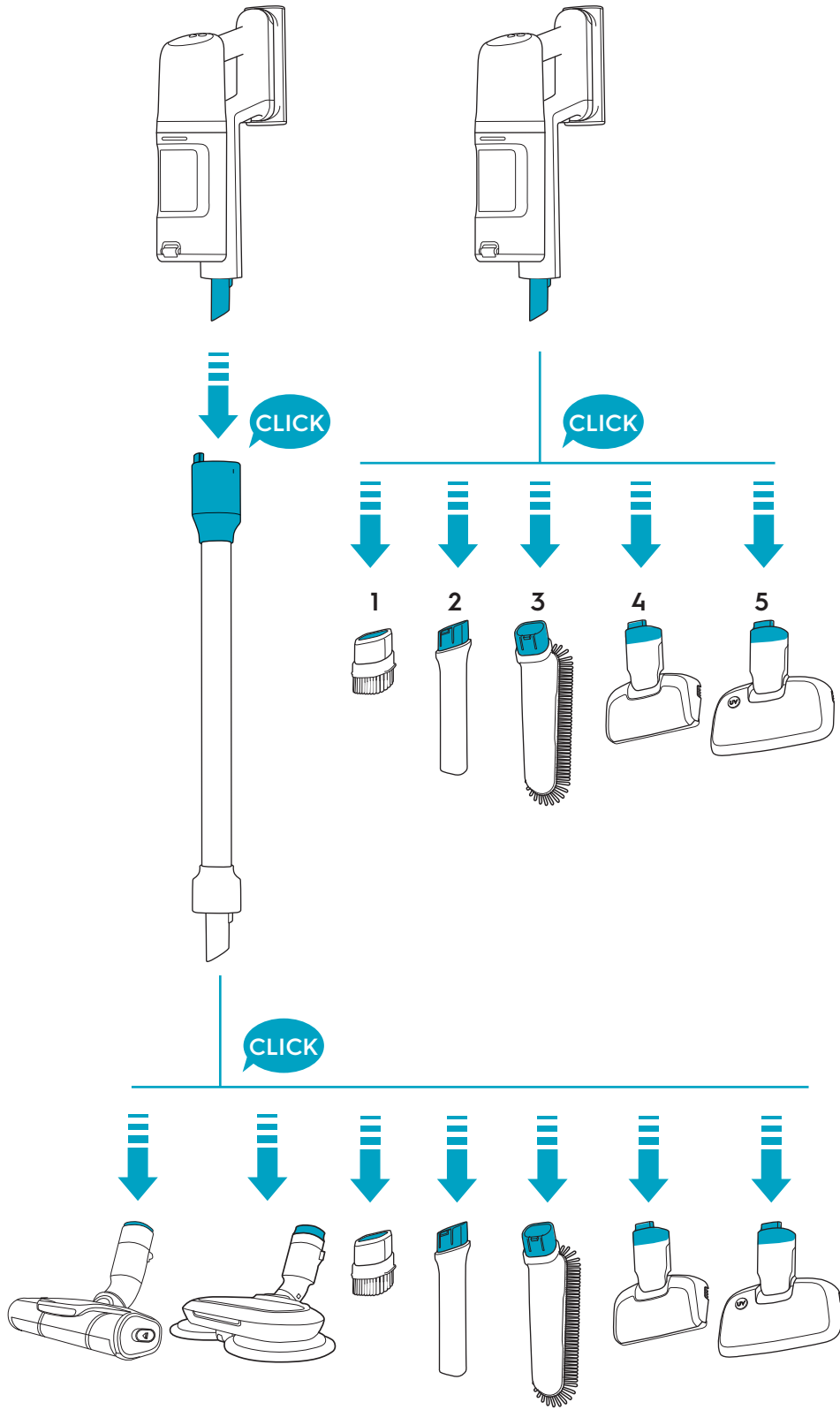
## 電池安裝與拆卸



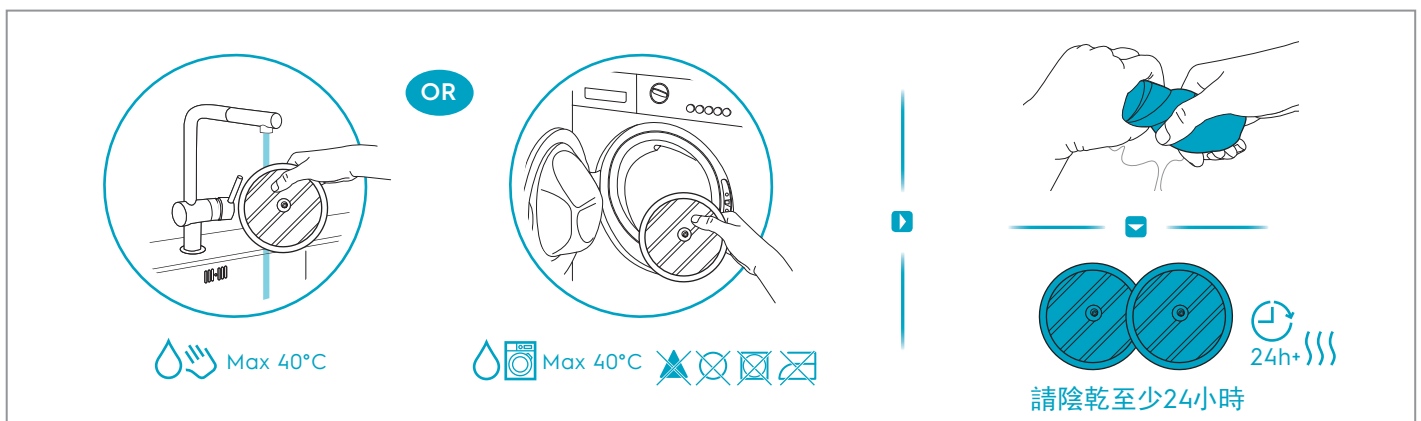
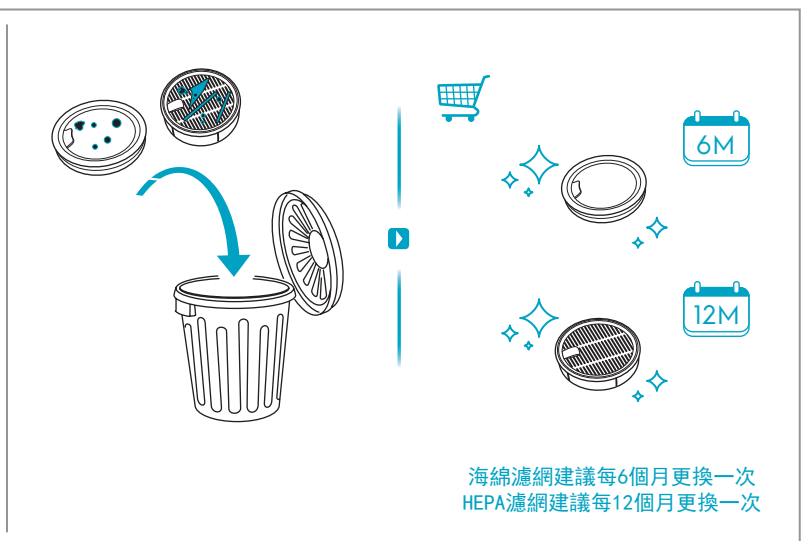
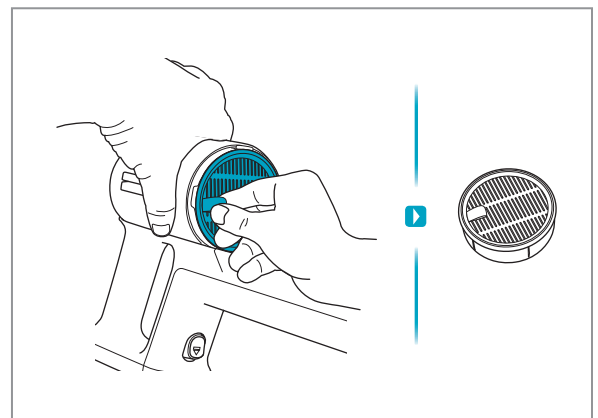
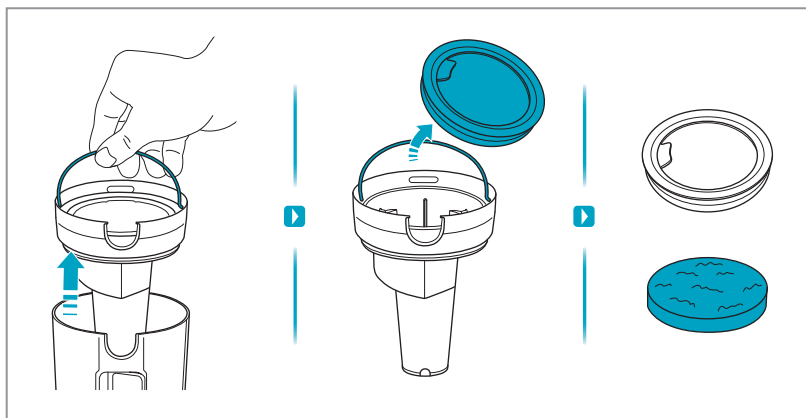
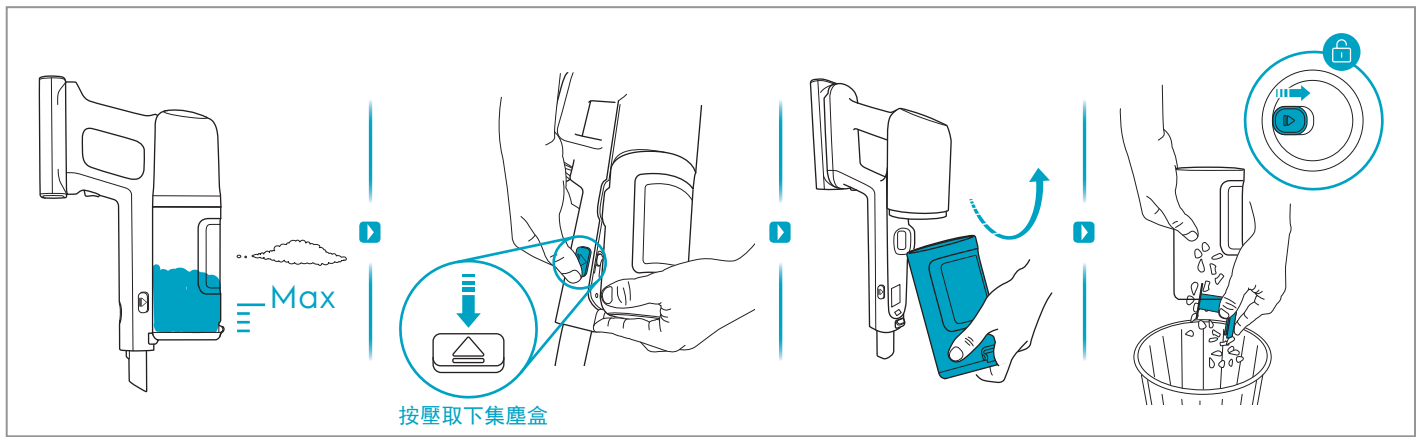
## 吸頭拆卸



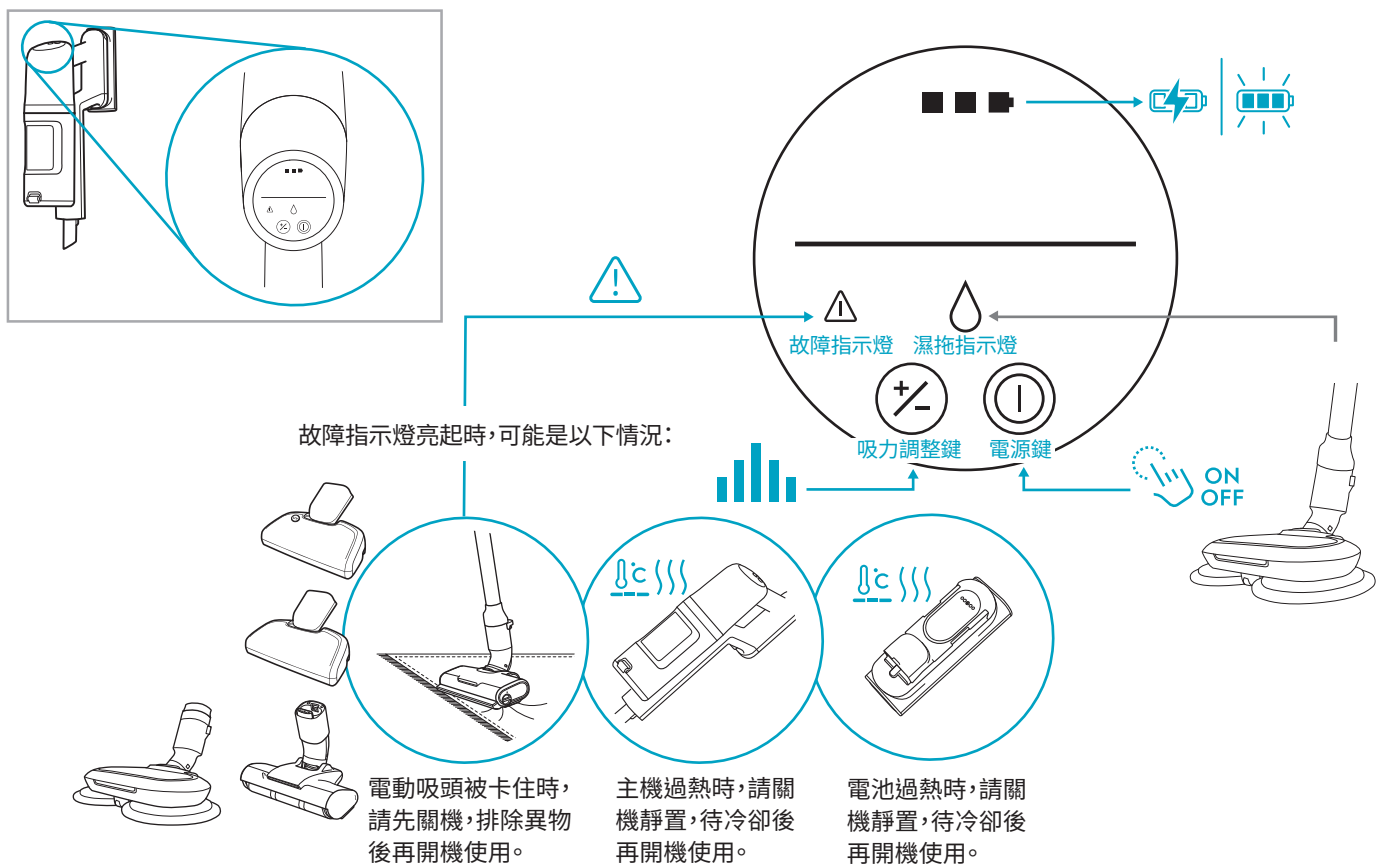
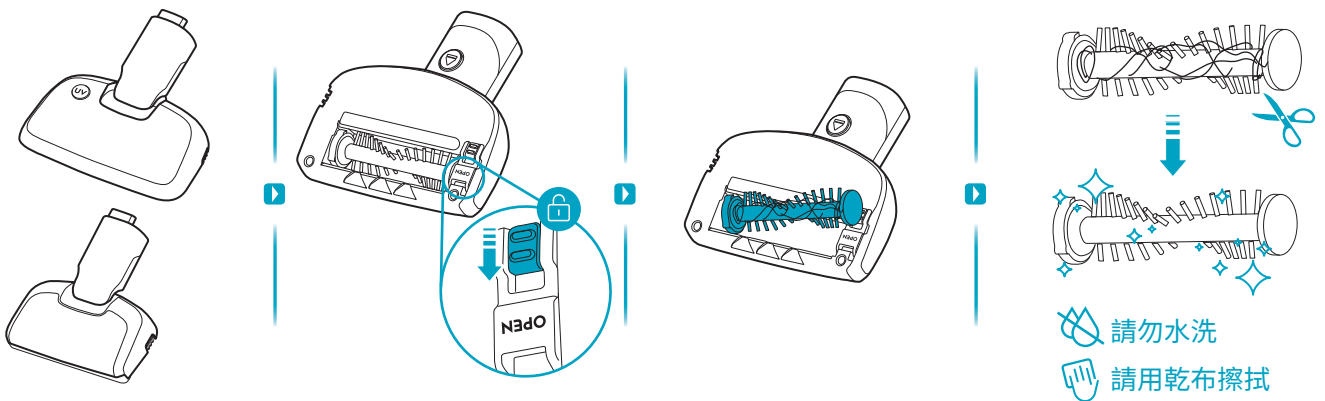
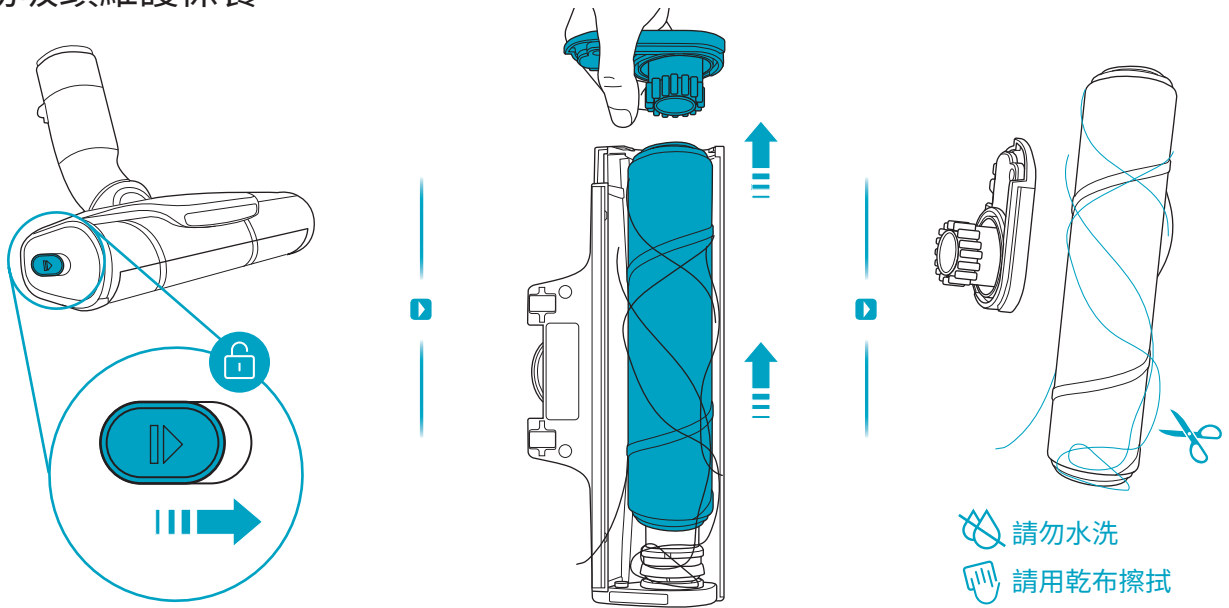
# 吸頭使用搭配



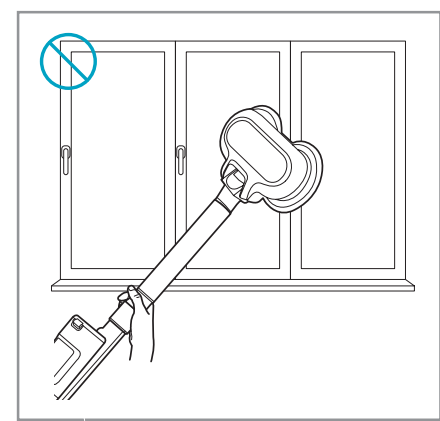
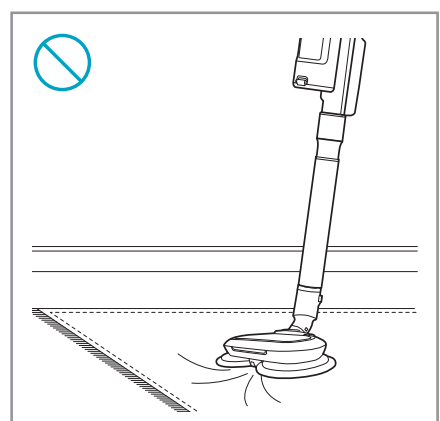
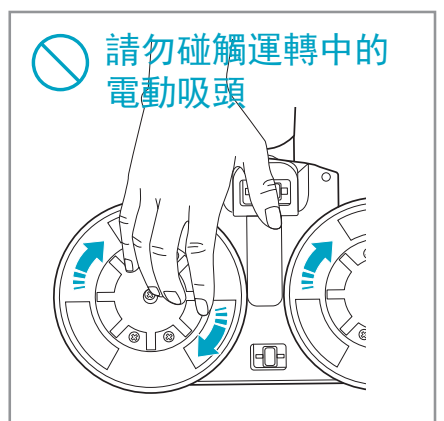
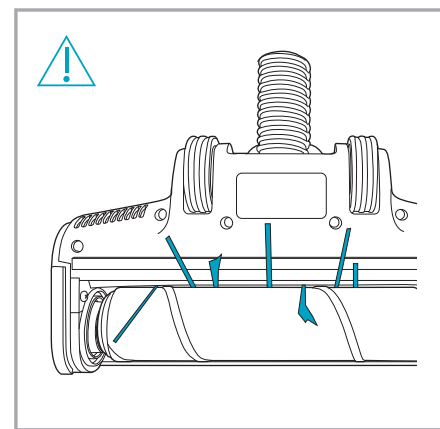
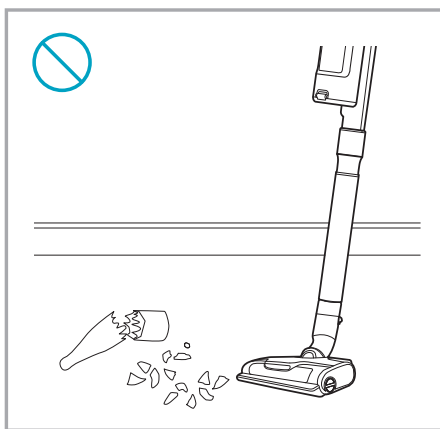
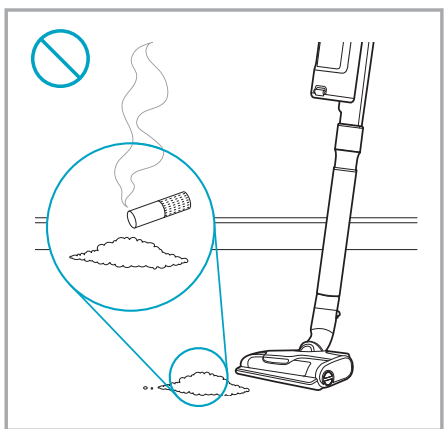
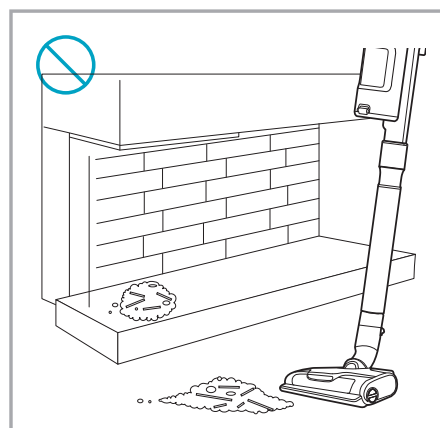
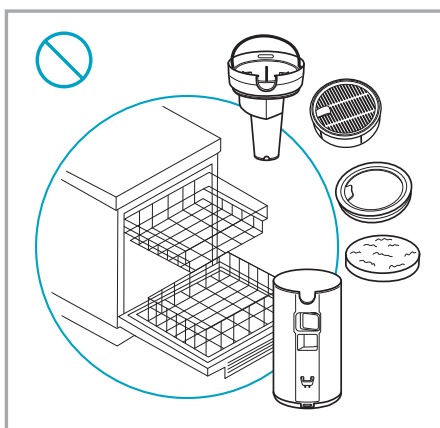
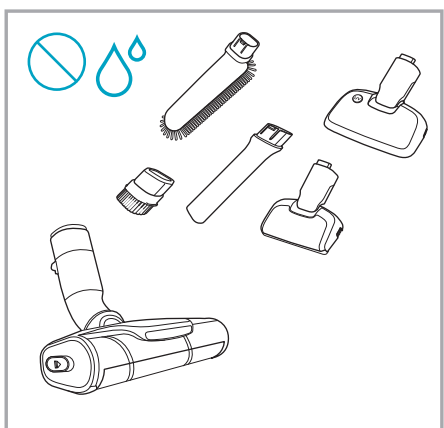
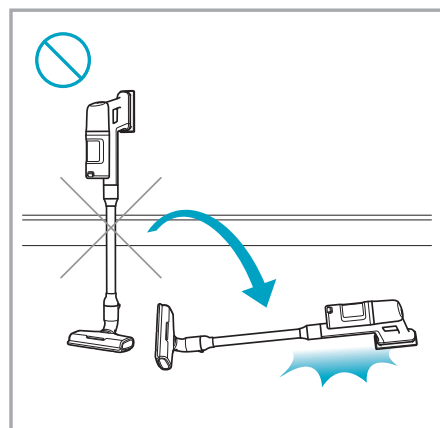
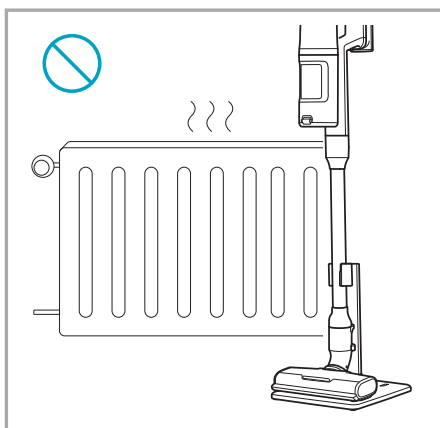
# 清潔保養



# 電動吸頭維護保養



# 注意事項



## 電池使用注意事項

1. 請使用原廠專用電池充電座。
2. 請勿自行拆解電池組、使其短路或接觸金屬表面。
3. 請勿在以下情況下充電：  
◎高溫、接近熱源、陽光直接照射下      ◎當產品有肉眼可見的損壞跡象  
◎當充電座與充電線受損時      ◎潮濕區域內      ◎有微塵，例如灰泥、水泥、麵粉、高溫或低溫灰燼的環境
4. 若有故障、摔壞、受損、遺留在戶外或掉落水中等情形時，應交由原廠合格維修商檢查後再行使用。
5. 若長時間不使用本電器，請拔下電源線並取出電池。

### 【存放與回收說明】

1. 若要保護電池，則不應將產品用於下列環境：低於5°C或超過35°C的室內環境。低於20%或超過80%的濕度(非凝結)。
2. 如果臨時將產品放置在低於5°C或超過35°C的環境，請先讓產品冷卻或升溫並乾燥數小時後再使用。如果將產品從寒冷環境移到溫暖環境，內部可能產生結露現象。
3. 此電池不得與正常家庭廢棄物處理，請遵循您所在國家對於充電電池的回收規範。  
◎在上述錯誤環境下使用本產品，可能對人員造成嚴重傷害或產品毀損，此類情形不屬於保固範圍  
◎商品保固並未涵蓋因為電池老化或使用而導致電池執行時間縮短，因為電池使用壽命視使用性質而定

### 【電池型號與規格】

電池類型	二次鋰離子電池組	額定電壓	21.6V	最大充電電壓	26.5V
電池型號	WKZS21625PG-25	額定電容量	2500mAh	最大充電電流	0.6A
		標準充電電流	0.57A	建議使用充電器電壓	100-240V

有鑒於世界各國對綠色環保意識的重視，伊萊克斯依循RoHS「危害性限制物質指令」誠實標示產品化學物質含量，關於本產品的RoHS 聲明書，請上伊萊克斯官網 →「服務與維修」→「通過歐盟RoHS 認證-了解更多」，依產品類別及型號檢索。

<http://www.electrolux.com.tw/support/rohs/>