

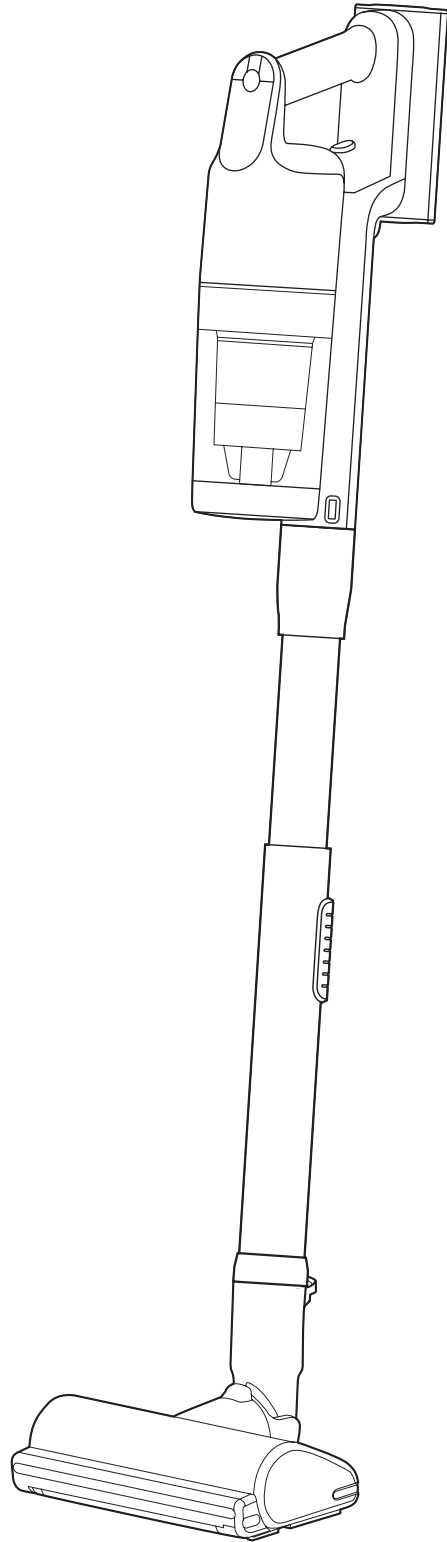


# Electrolux

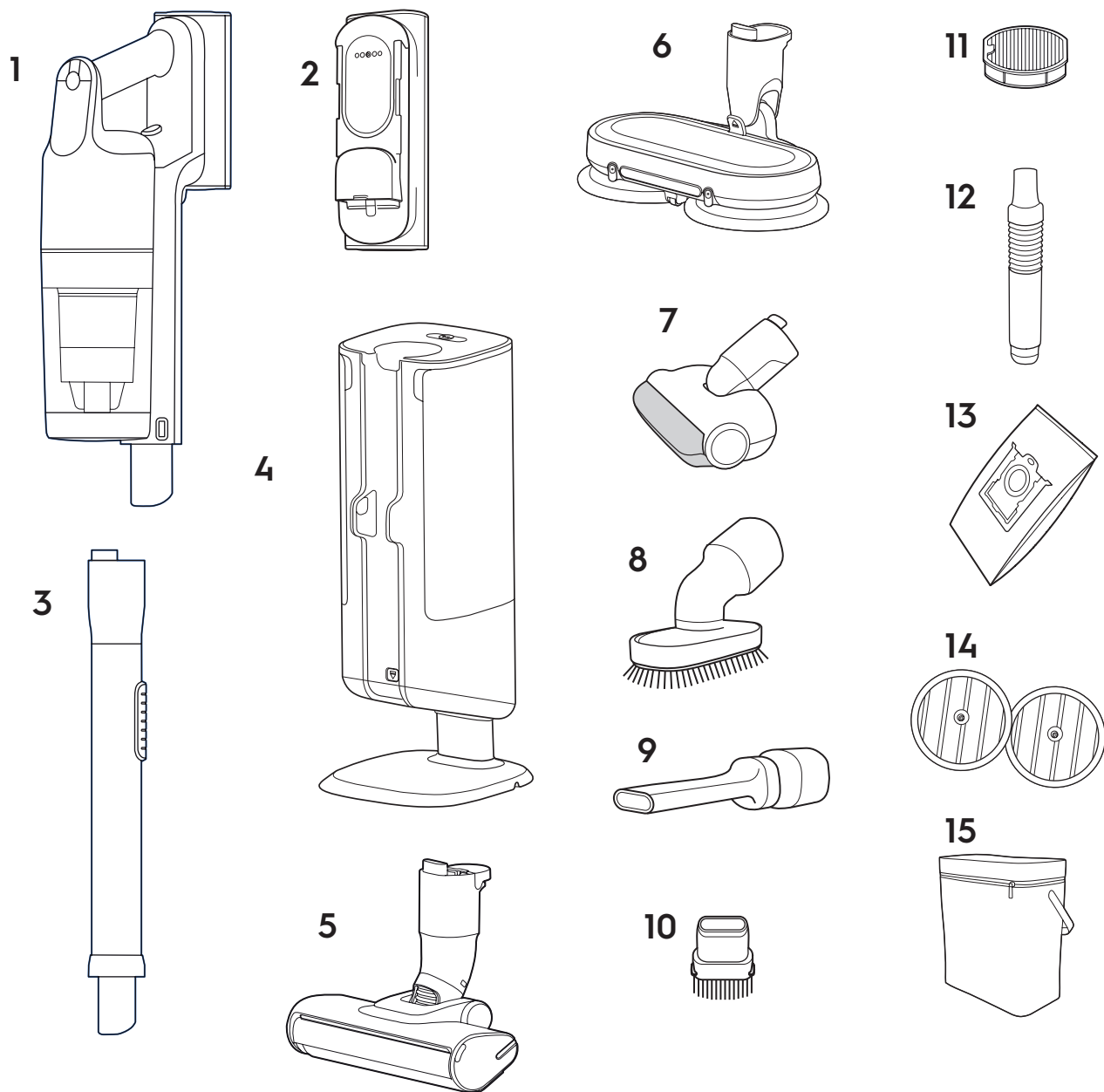
Instruction Book  
使用說明手冊

**900 CORDLESS CLEANER**

EFP92715SW  
EFP92715WB



\*插圖僅做說明使用，可能與實際產品不同

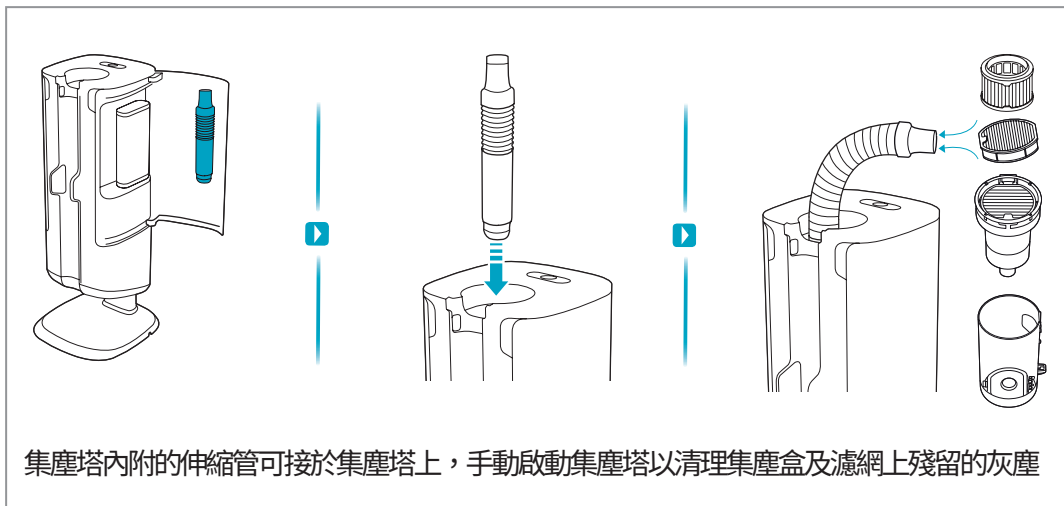
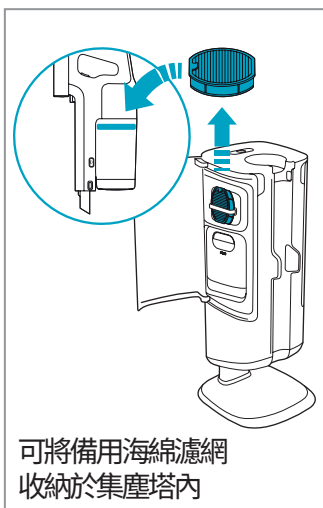
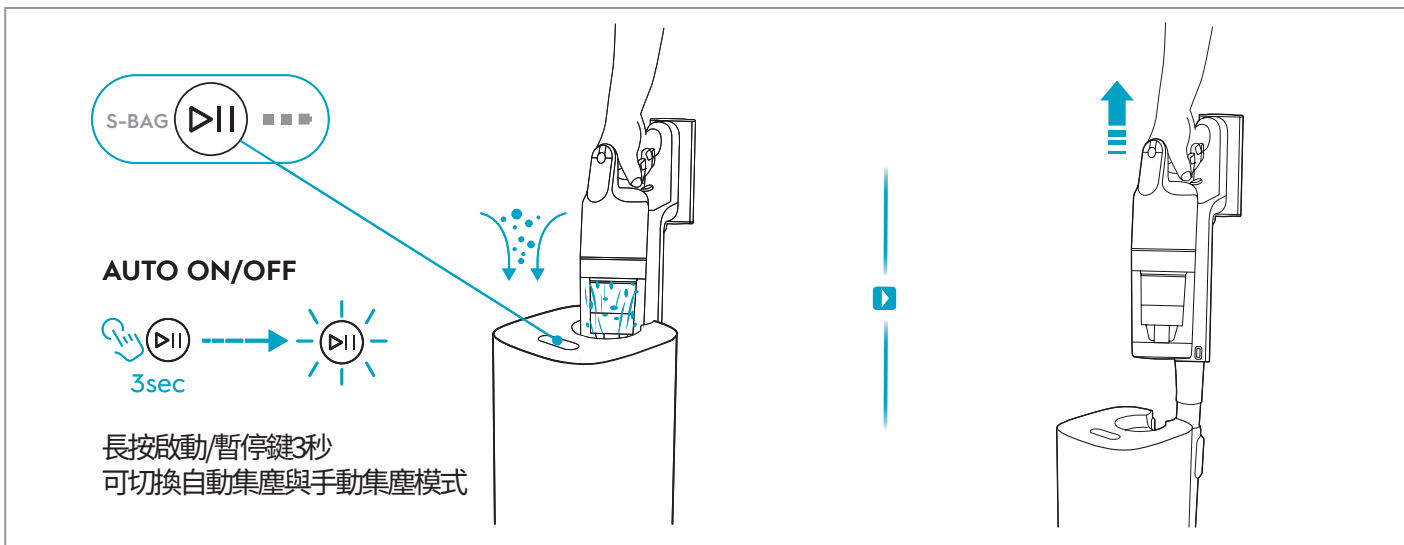
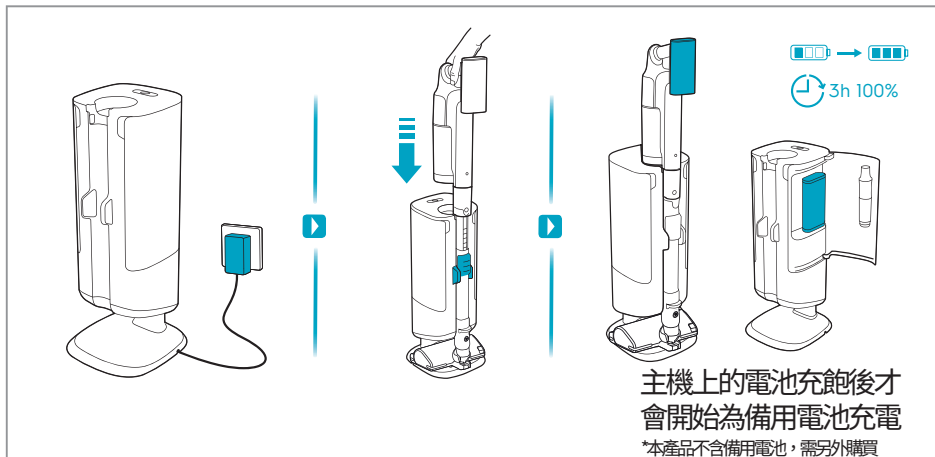


編號	配件名稱
1	手持主機
2	鋰電池
3	金屬伸縮長管
4	集塵塔
5	拋光滾刷吸頭
6	濕拖吸頭與拖布組
7	UV床墊電動吸頭
8	斜角360度毛刷吸頭
9	縫隙360度吸頭
10	小毛刷吸頭
11	備用海綿濾網
12	集塵塔專用伸縮軟管
13	備用集塵袋
14	備用拖布組
15	收納袋

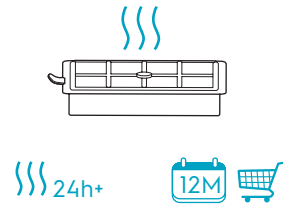
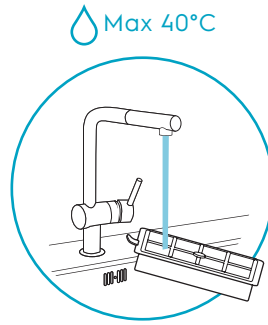
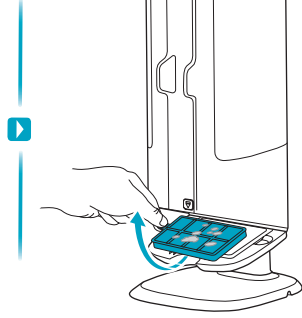
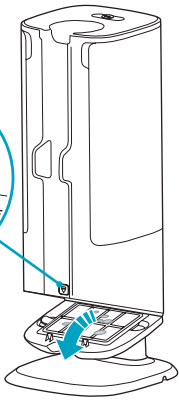
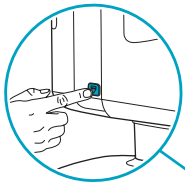
🏠 僅限於室內環境使用

注意: 本使用說明手冊應與安全預防措施手冊一併閱讀

# 集塵塔



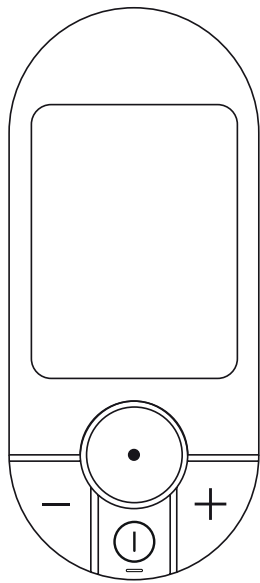
集塵塔濾網  
清潔保養



請陰乾至少24小時後再裝回  
每12個月更換一次

操作面板

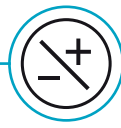
首次使用時，請先選擇使用語言、是否擁有集塵塔  
依螢幕顯示打勾圖示處，按下對應確認選取鍵



電源鍵



- 吸力/水量調整鍵
- 功能表鍵
- 上/下選擇鍵




- 強力模式鍵
- 功能表鍵
- 確認選取鍵




自動 26分鐘	低速 90分鐘	高速 9分鐘
強力	強力	強力

強力  
15秒

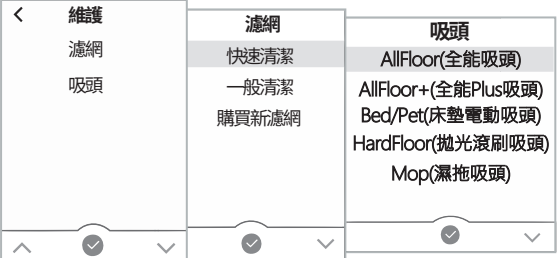
吸塵時按下強力模式鍵  
最長可持續啟用強力模式15秒



自動模式剩餘  
清潔時間  
17 分鐘



功能表  
維護  
語言  
集塵塔  
重置



維護  
濾網  
吸頭

濾網  
快速清潔  
一般清潔  
購買新濾網

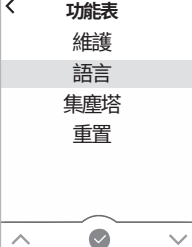
吸頭  
AllFloor(全能吸頭)  
AllFloor+(全能Plus吸頭)  
Bed/Pet(床墊電動吸頭)  
HardFloor(拋光滾刷吸頭)  
Mop(濕拖吸頭)

待機時按下「上/下選擇鍵」或「確認選取鍵」皆可叫出功能表  
接著按下「下選擇鍵」進入選單

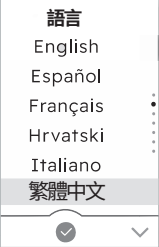
按下「上/下選擇鍵」選擇項目  
按下「確認選取鍵」點入項目

清潔維護資訊選單

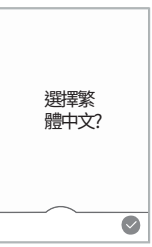
語言選單



功能表  
維護  
語言  
集塵塔  
重置




語言  
English  
Español  
Français  
Hrvatski  
Italiano  
繁體中文




選擇繁體中文?

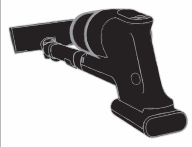
按下「上/下選擇鍵」選擇語言  
依螢幕顯示打勾圖示處，按下對應確認選取鍵




故障指示



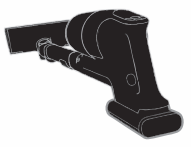
堵塞




更多



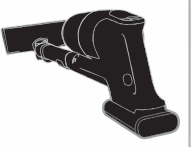
電池沒電




更多




過熱



更多



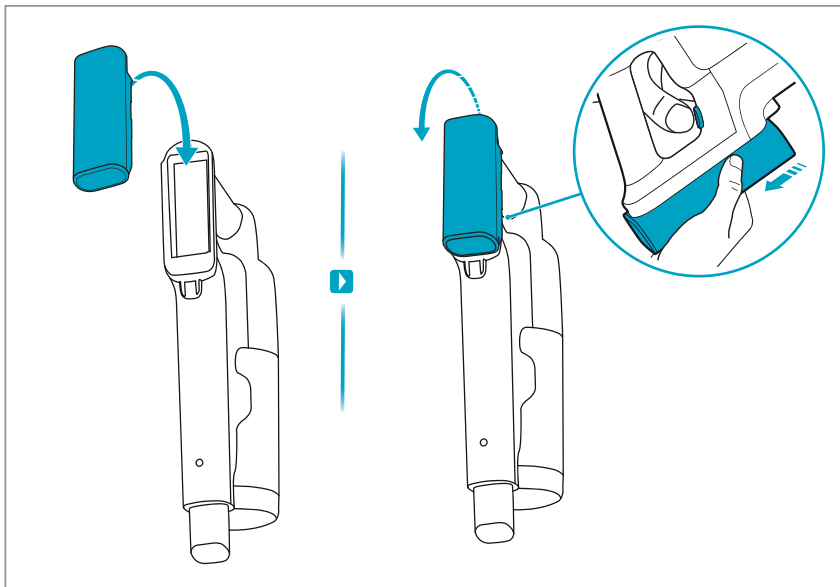
錯誤



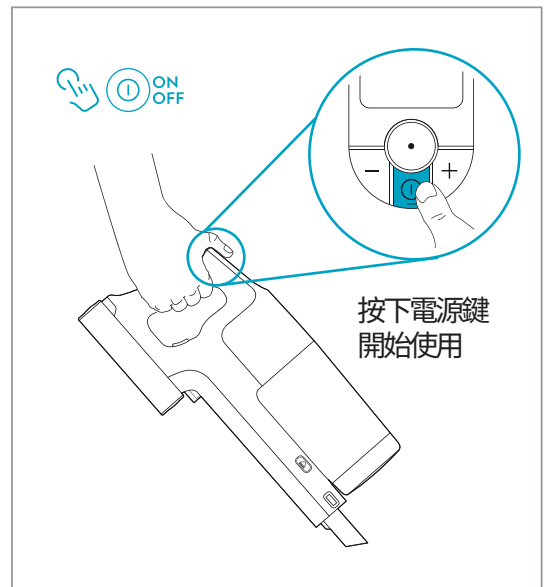
更多

- 集塵盒已滿，請清空集塵盒
- 濾網堵塞，請清潔或更換濾網
- 電動吸頭被卡住，請先關機，排除異物後再開機使用
- 電池沒電，請充飽電力再開機使用
- 主機或電池過熱，請關機靜置，待冷卻後再開機使用
- 電池錯誤，請使用產品隨附的電池

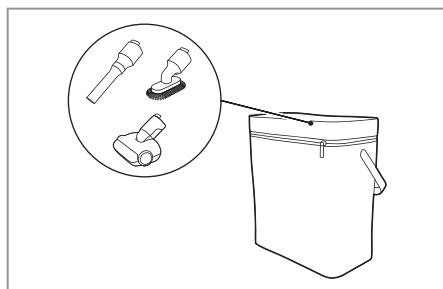
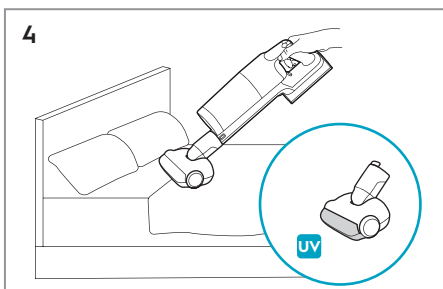
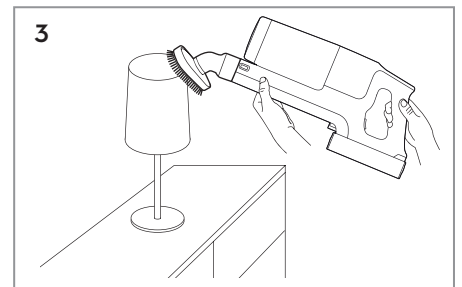
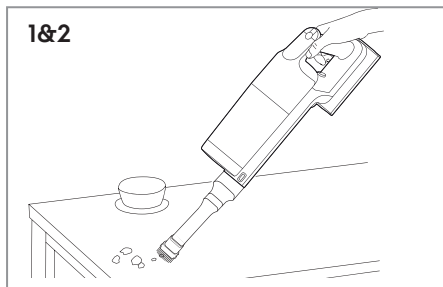
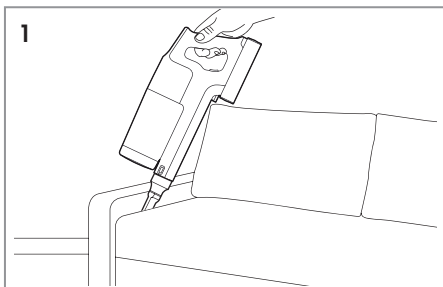
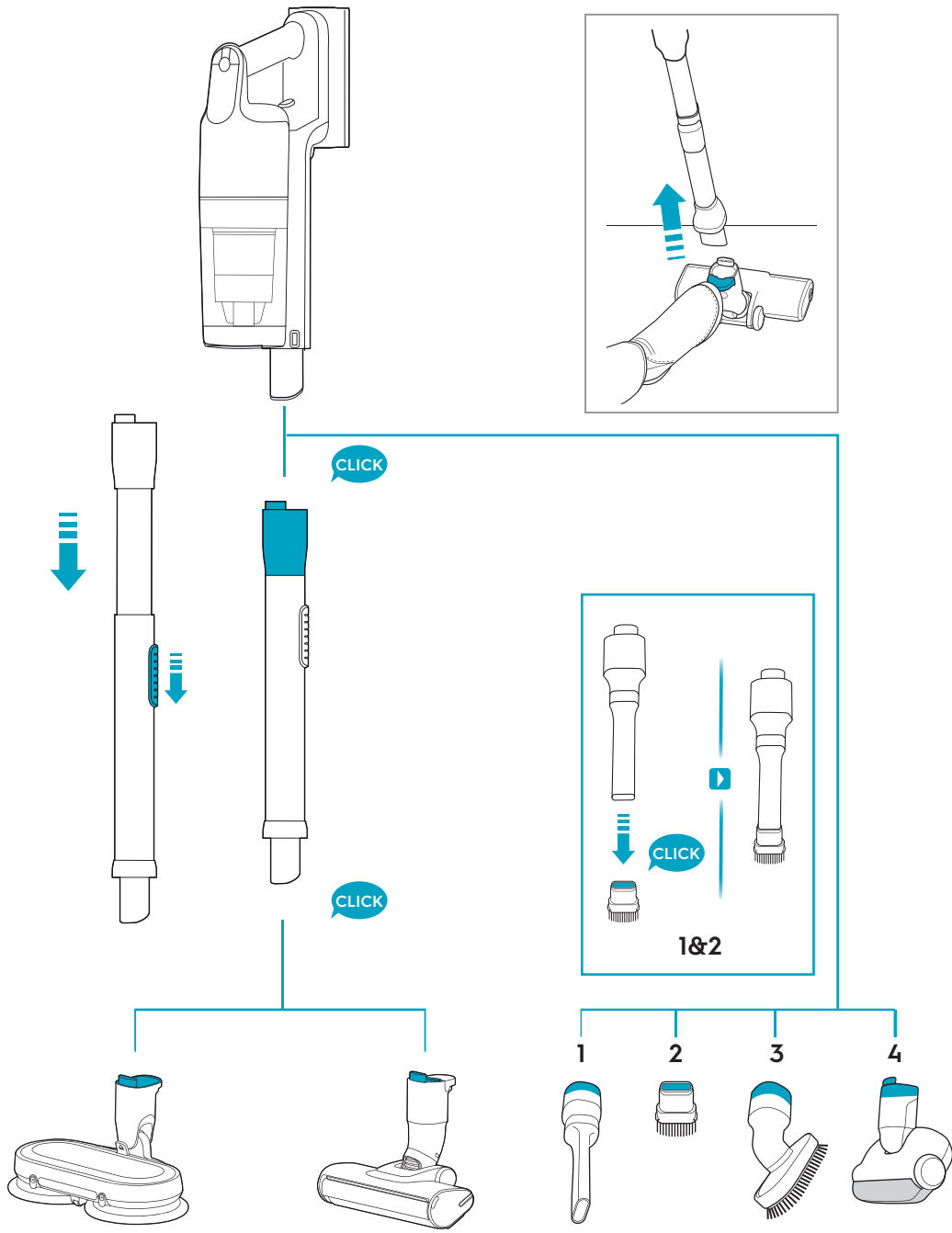
## 電池安裝拆卸



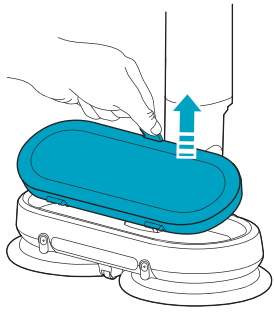
## 開始使用



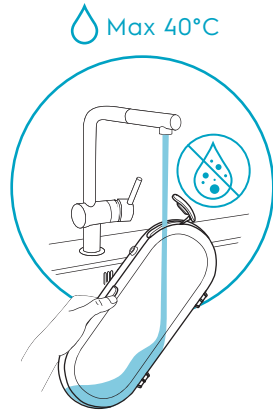
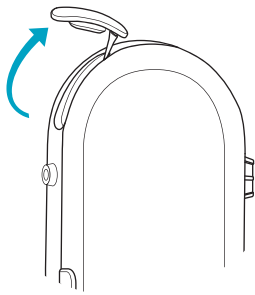
# 吸頭使用搭配



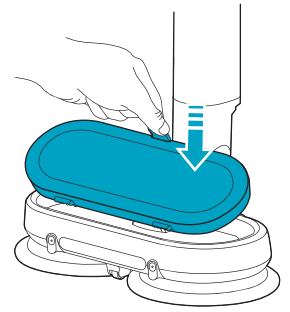
# 濕拖吸頭使用說明



產品出廠前會進行品質檢測  
如果有水漬殘留屬正常現象



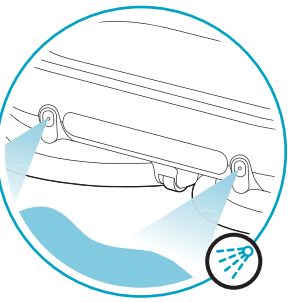
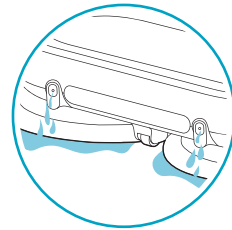
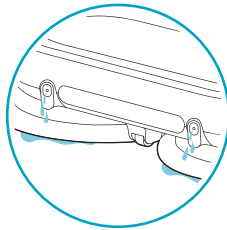
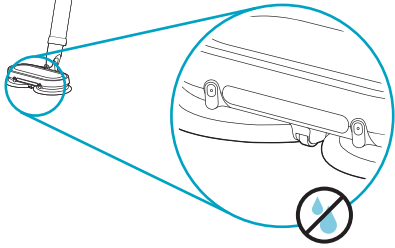
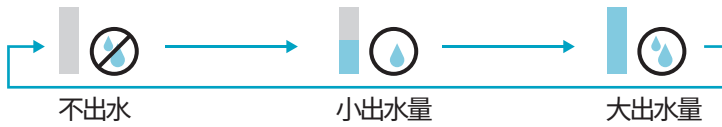
禁止加入非伊萊克斯指定之清潔劑



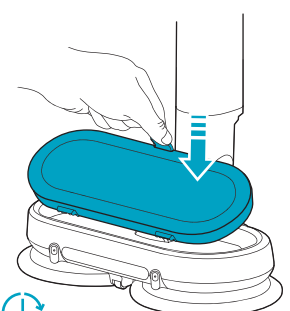
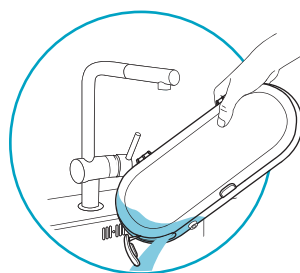
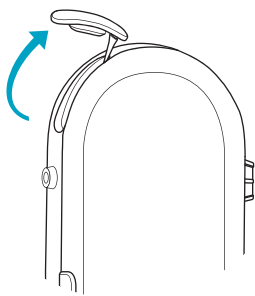
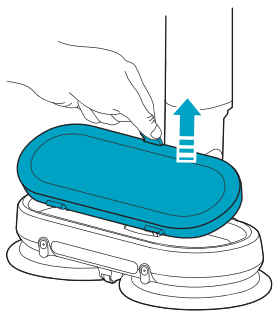
濕拖時按下強力模式鍵  
可往前噴出清水局部加強清潔



使用濕拖吸頭時，水量調整鍵可切換水量大小



最長可持續噴水5秒

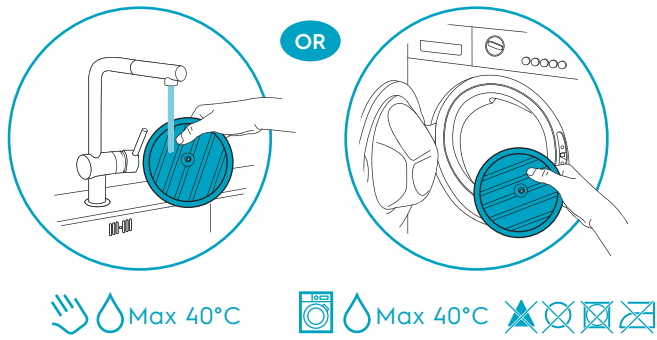
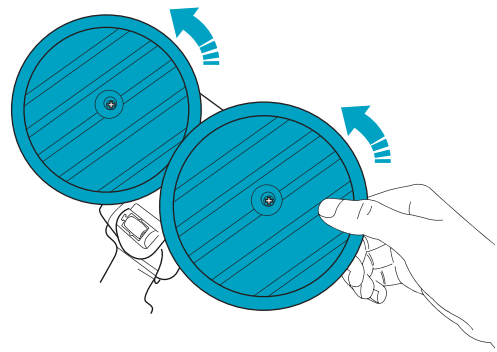


24h+

請陰乾至少24小時後再裝回

# 清潔保養

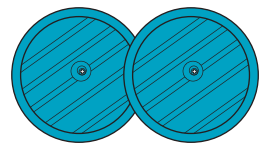
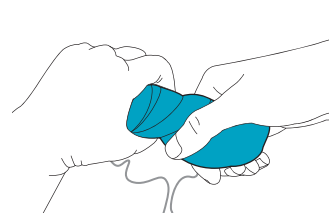
## 濕拖吸頭與拖布維護



Max 40°C

Max 40°C

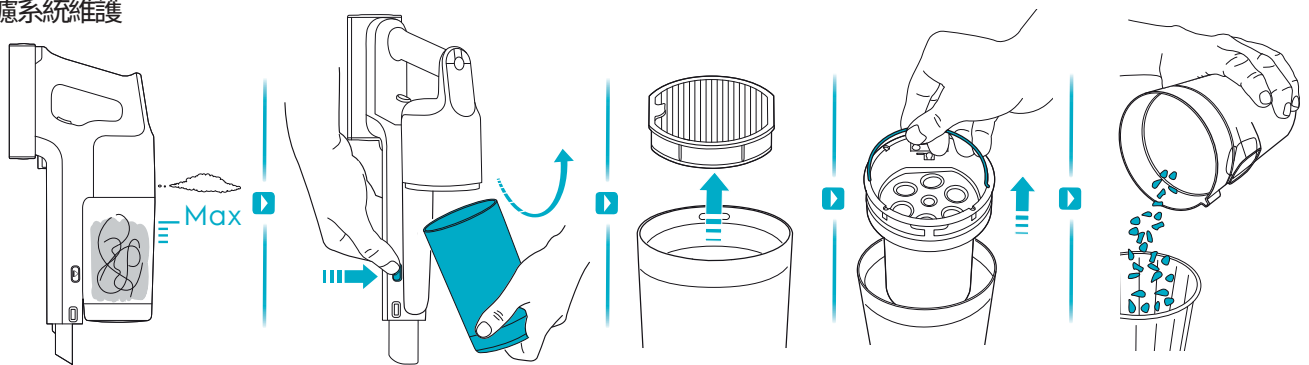
可手洗或機洗拖布



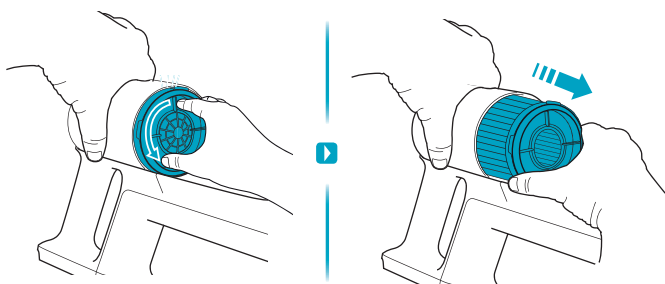
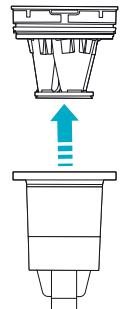
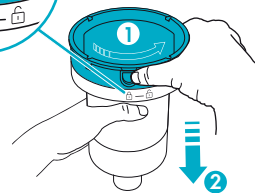
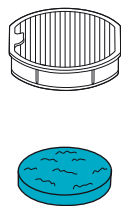
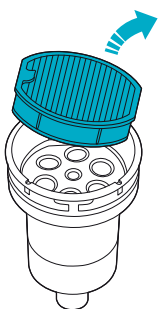
24h+

請陰乾至少24小時

## 過濾系統維護

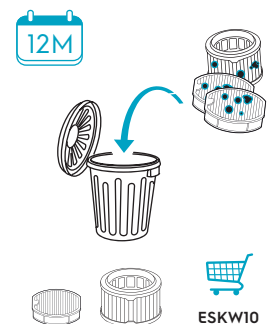


Max



Max 40°C

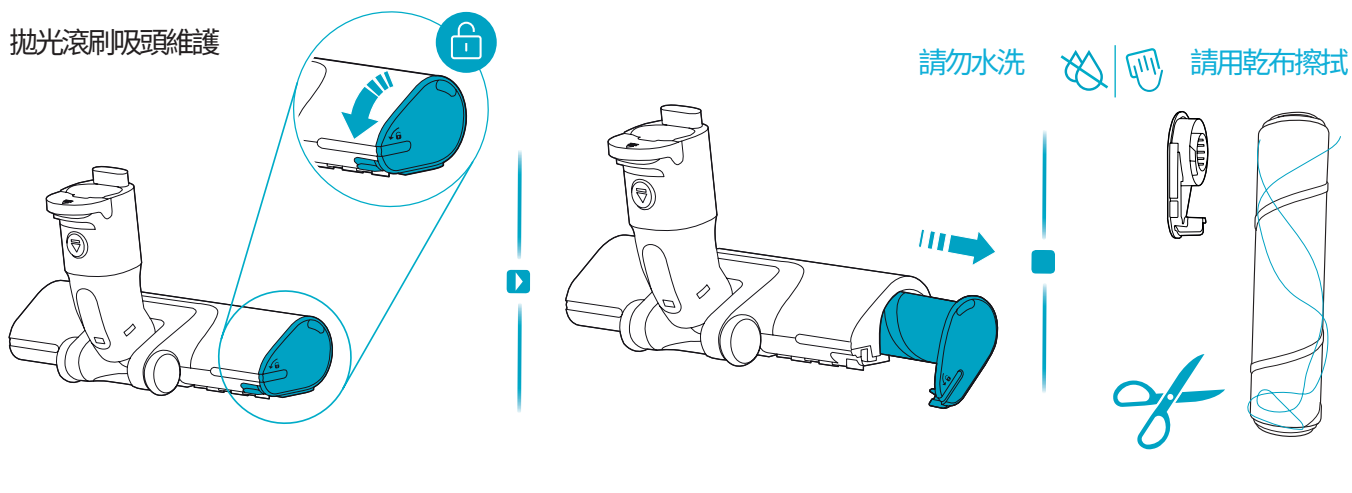
請陰乾至少24小時 24h+



海綿濾網每6個月更換一次  
HEPA濾網每12個月更換一次

ESKW10

拋光滾刷吸頭維護



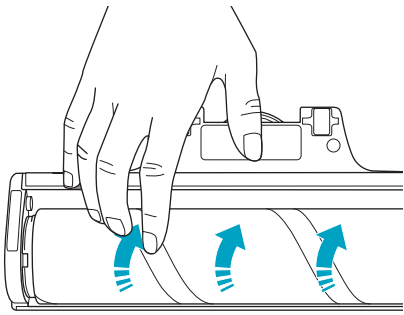
UV床墊電動吸頭維護



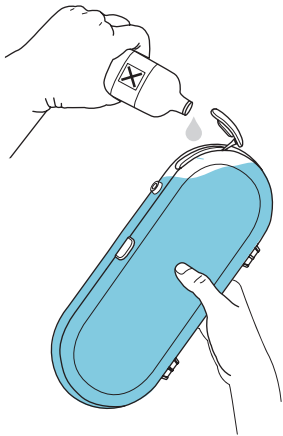
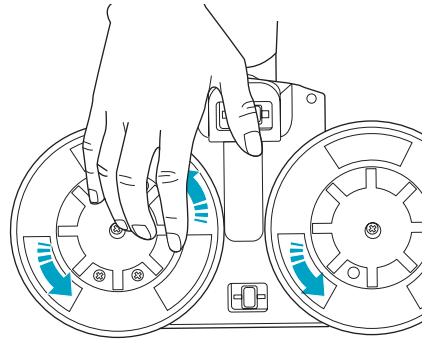
# 注意事項



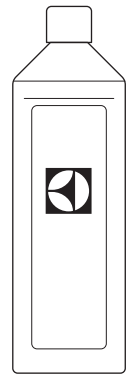
請勿碰觸運轉中的電動吸頭



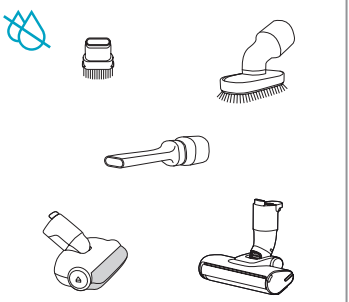
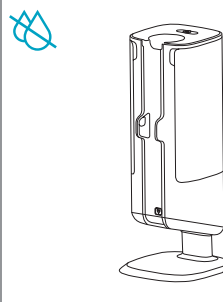
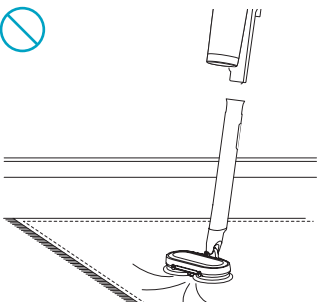
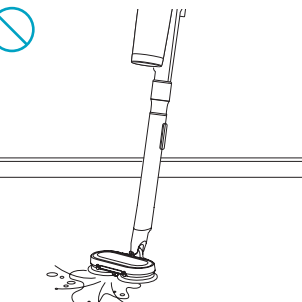
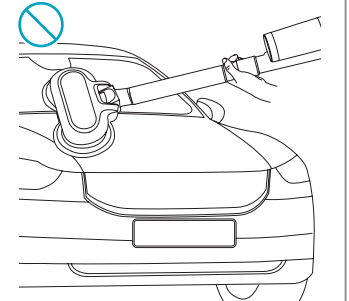
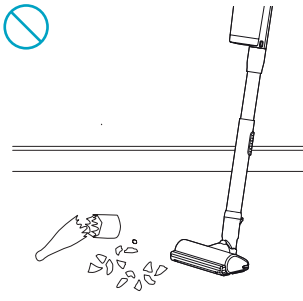
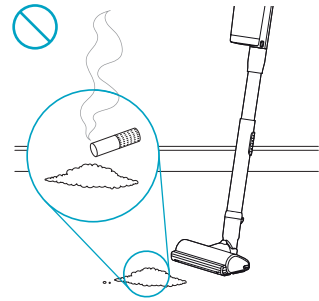
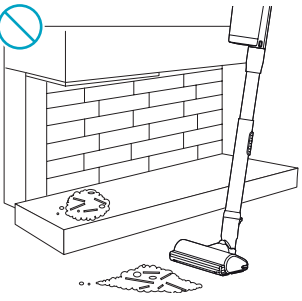
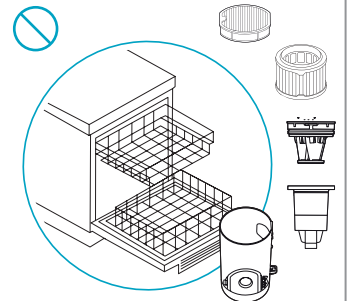
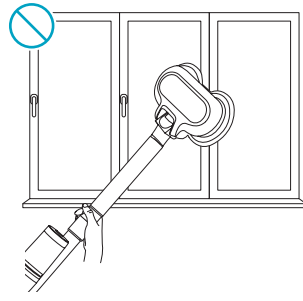
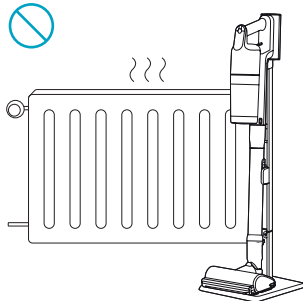
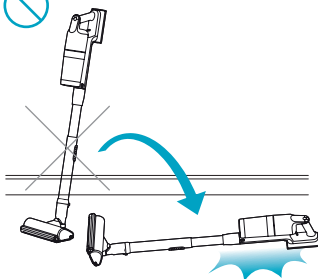
請勿碰觸運轉中的電動吸頭



請勿將產品與強酸、強鹼或具有腐蝕性、可燃性的清潔劑或類似物質一起使用



可使用伊萊克斯低起泡中性清潔劑



## 電池使用注意事項

1. 請使用原廠專用電池充電座。
2. 請勿自行拆解電池組、使其短路或接觸金屬表面。
3. 請勿在以下情況下充電：◎高溫、接近熱源、陽光直接照射下 ◎當產品有肉眼可見的損壞跡象  
◎當充電座與充電線受損時 ◎潮濕區域內 ◎有微塵，例如灰泥、水泥、麵粉、高溫或低溫灰燼的環境
4. 若有故障、摔壞、受損、遺留在戶外或掉落水中等情形時，應交由原廠合格維修商檢查後再行使用。
5. 若長時間不使用本電器，請拔下電源線並取出電池。

### 【存放與回收說明】

1. 若要保護電池，則不應將產品用於下列環境：低於5°C或超過35°C的室內環境。低於20%或超過80%的濕度（非凝結）。
2. 如果臨時將產品放置在低於5°C或超過35°C的環境，請先讓產品冷卻或升溫並乾燥數小時後再使用。如果將產品從寒冷環境移到溫暖環境，內部可能產生結露現象。
3. 此電池不得與正常家庭廢棄物處理，請遵循您所在國家對於充電電池的回收規範。  
◎在上述錯誤環境下使用本產品，可能對人員造成嚴重傷害或產品毀損，此類情形不屬於保固範圍  
◎商品保固並未涵蓋因為電池老化或使用而導致電池執行時間縮短，因為電池使用壽命視使用性質而定

### 【電池型號與規格】

電池類型	二次鋰離子電池組	額定電壓	21.6V	最大充電電壓	25.2V
電池型號	LIBP216LI44-SA	額定電容量	4400mAh	最大充電電流	1.6A
		標準充電電流	1.6A	建議使用充電器電壓	100~240V

有鑒於世界各國對綠色環保意識的重視，伊萊克斯依循RoHS「危害性限制物質指令」誠實標示產品化學物質含量，關於本產品的RoHS 聲明書，請上伊萊克斯官網 → 「服務與維修」 → 「通過歐盟RoHS認證- 了解更多」，依產品類別及型號檢索。<http://www.electrolux.com.tw/support/rohs/>

