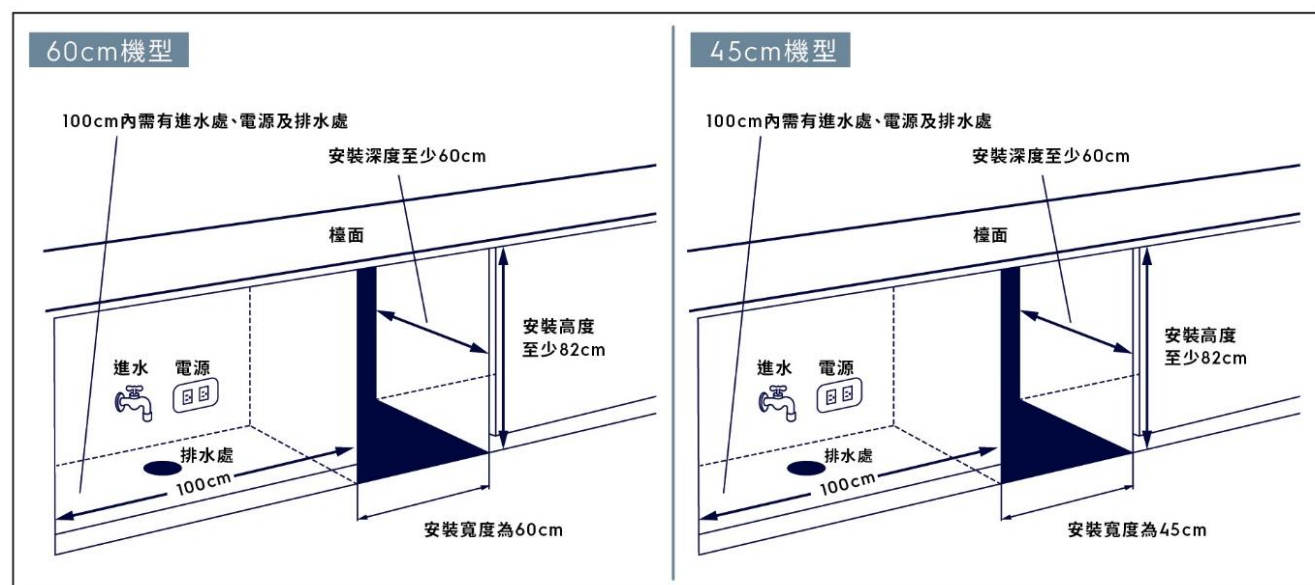


# 安裝及免費場勘申請

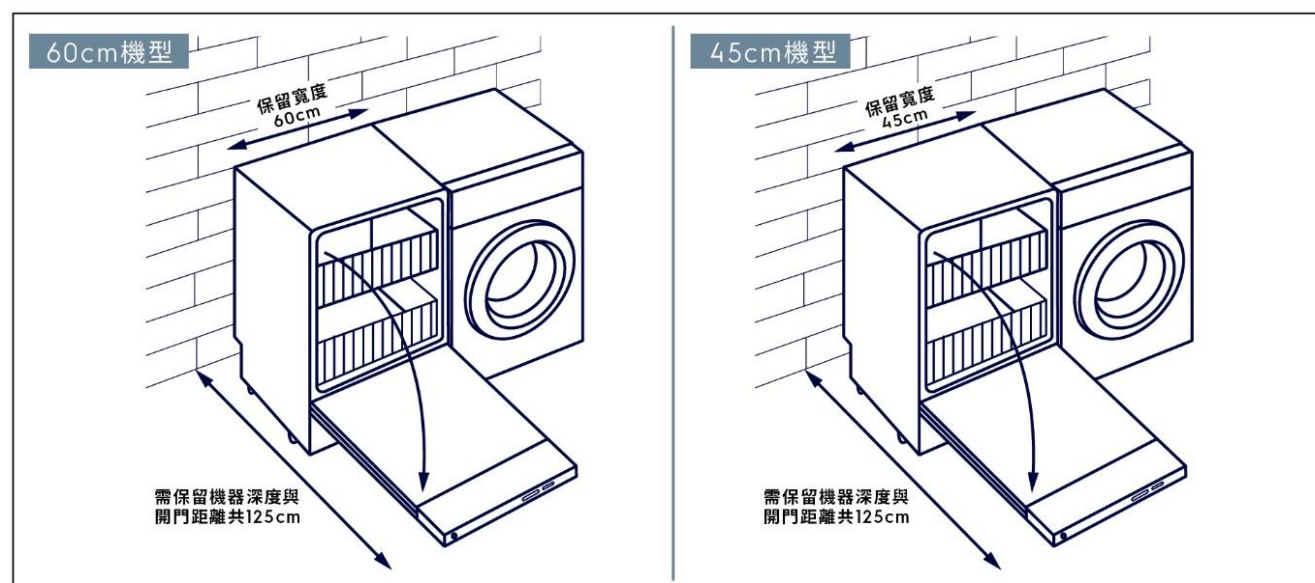
## 獨立式洗碗機安裝須知

- 廚具安裝位置：一般建議在洗手槽附近較能符合以下條件。
- 以下為新建廚具及舊廚具可拆的情況下。
  - 廚具檯面下寬度根據機型，預留45cm或60cm(如下圖)
  - 廚具檯面下深度60cm，也需預留完全打開60cm廚具檯面下至少高度82cm，由地板開始算至檯面底部(如下圖)
  - 洗碗機1-2米內需有進排水的設施(如下圖)
  - 洗碗機附近需有110v接地功能的三孔插座，不可使用延長線



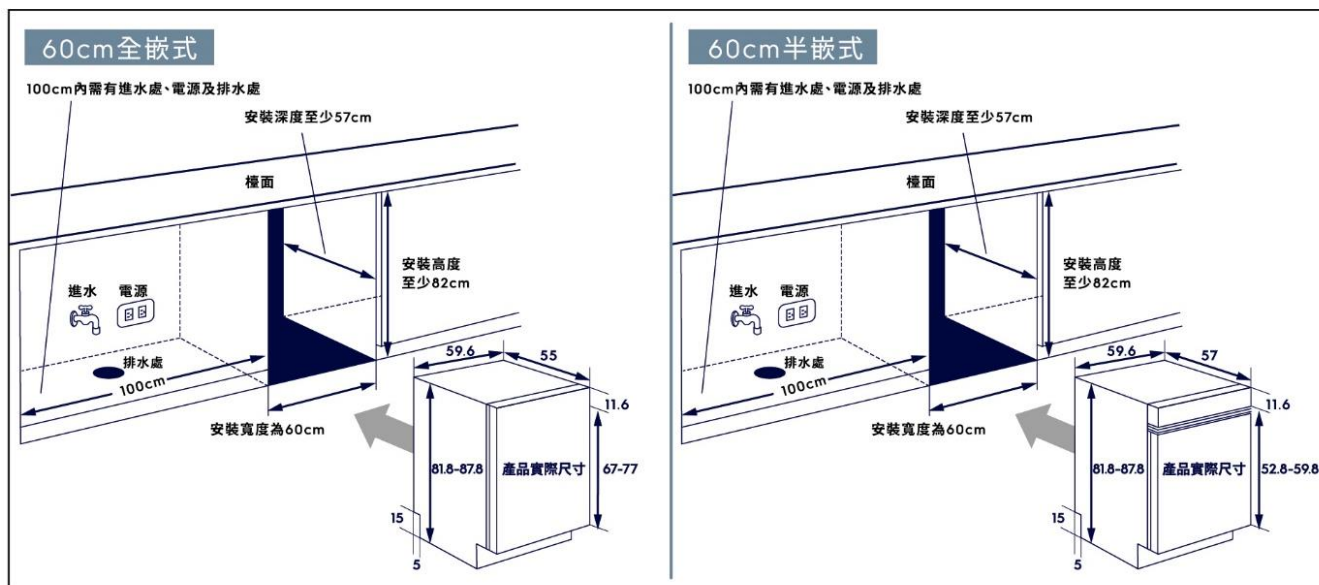
- 一般擺放位置建議：洗衣機附近是最佳符合以下條件

- 洗碗機寬度根據機型預留45cm或60cm(如下圖)
- 洗碗機深度預留120cm，預留門完全打開之空間
- 洗碗機附近需有進排水的設施
- 洗碗機附近需有110v接地功能的三孔插座，不可使用延長線



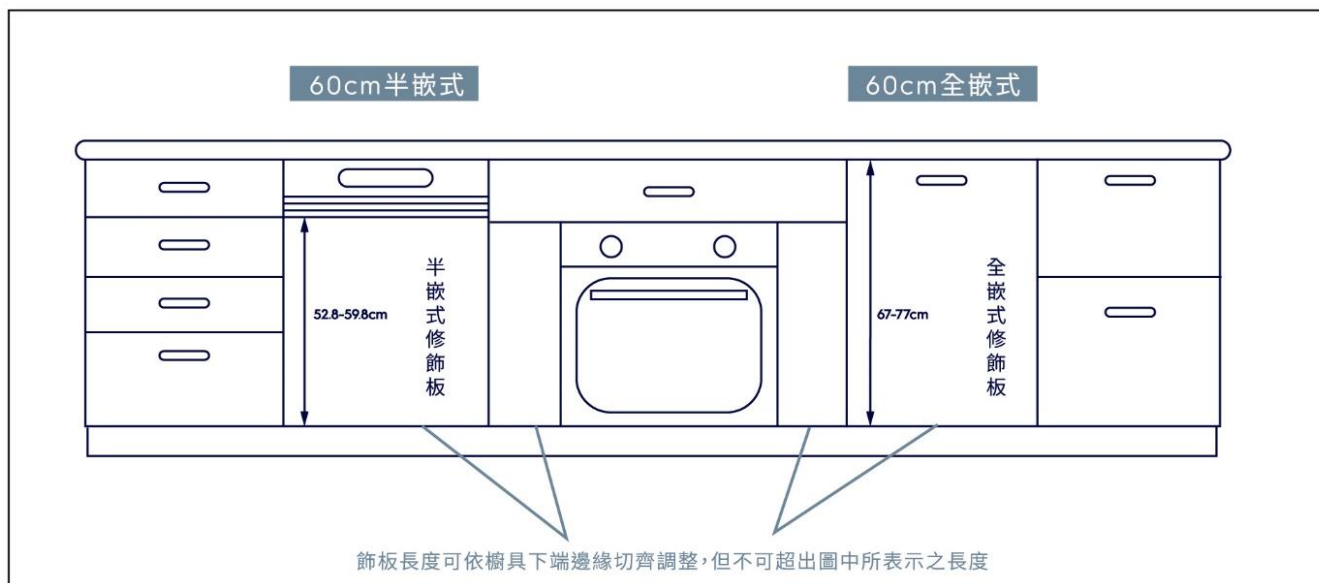
## 洗碗機安裝須知

- 廚具安裝位置：一般建議在洗手槽附近較能符合以下條件。
- 以下為新建廚具及舊廚具可拆的情況下。
  - 廚具檯面下寬度預留60cm(如下圖)
  - 廚具檯面下深度57cm，也需預留完全打開60cm廚具檯面下至少高度82cm，由地板開始算至檯面底部(如下圖)
  - 洗碗機1-2米內需有進排水的設施(如下圖)
  - 洗碗機附近需有110v接地功能的三孔插座，不可使用延長線



### - 嵌入式洗碗機修飾版尺寸

- 全嵌式修飾版依裝潢搭配，寬度為59.6cm，長度為67-77cm，門板最短67cm可與櫥具下端切齊最多延長77cm(如下圖表示)
- 半嵌式修飾版依裝潢搭配，寬度為59.6cm，長度為52.8-59.8cm，門板最短52.8cm可與櫥具下端切齊最多延長59.8cm(如下圖表示)
- 伊萊克斯提供免費安裝門板服務，門板須自行準備，可與原購櫥具行購買



## 消費者流程



**送**

附贈額外安裝洗碗機材料(1組):

歐規水龍頭、進水三通接頭、排水三通管、修飾板

**再送**

新品上市，優惠免收:

樓層費100元/層、拆舊機(烘碗機、洗碗機)+回收清運800元、拆卸洗碗機舊門板500元

## 常見額外收費標準

項目(工資+材料)	費用	備註
洗碗機專用排水延長管 1.9米	1800元	最多延長4米(含原機排水管)
洗碗機專用進水延長管 1.5米	1800元	最多延長3米(含原機進水管)
拆卸踢腳板及裁切 (限木板材質, 其它材質另計)	500元	

- 為確保客戶商品保固權益，於伊萊克斯委託之工程師到府安裝前，請勿自行拆封商品或損害商品包裝，工程師會協助客戶於安裝現場，進行商品拆封，並請客戶檢查外觀。
- 標準安裝，係指機器隨附之原廠配件包可安裝範圍內項目。
- 非標準安裝項目評量估價，需由工程師依機器安裝現環境評估項目及費用後報價，並經客戶書面同意後，得開始施工費用亦由客戶於現場足額交付予工程師即可。
- 伊萊克斯家電謹於客戶告知現場安裝環境已全部完善時，始提供客戶機器標準安裝服務。
- 若客戶就非標準安裝報價有疑慮或需另請第三方為處理施工，經客戶書面確認，不同意報價後，現場即暫停安裝。